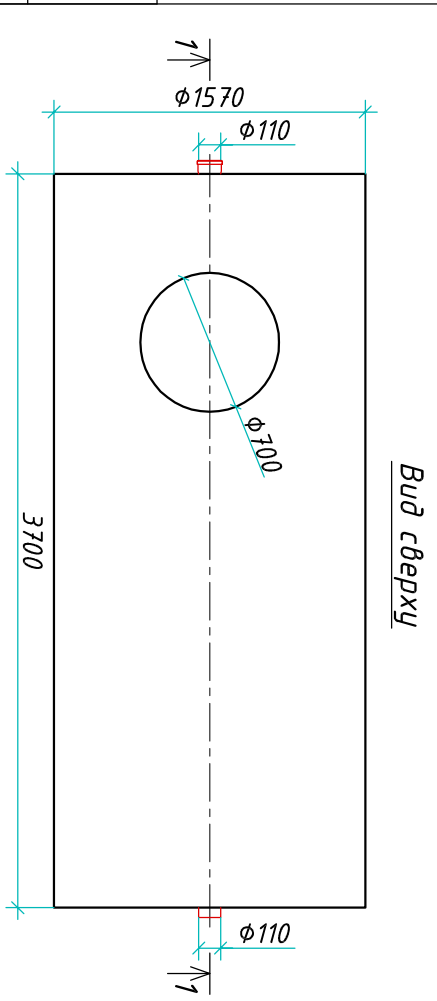
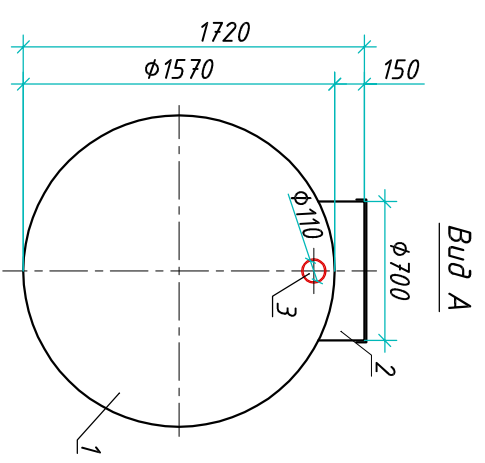
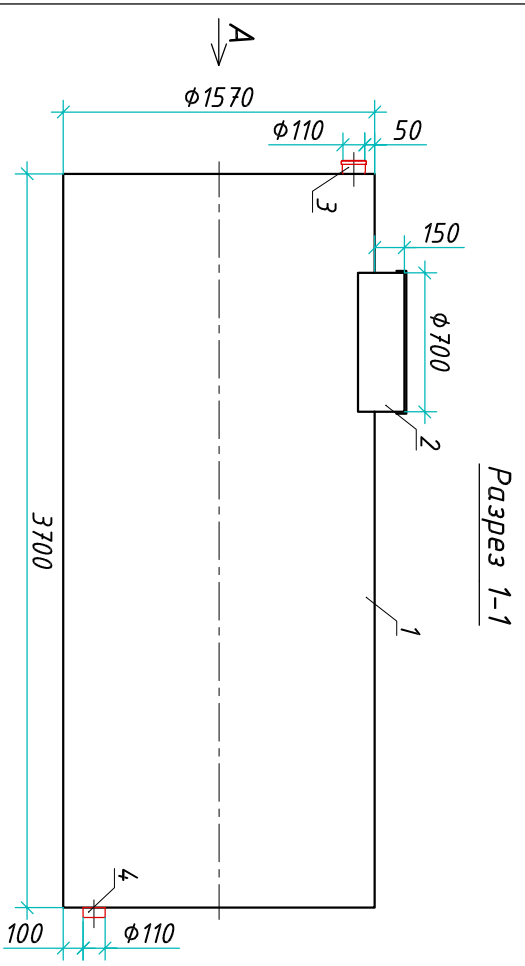


Резервуар "Biorplast ERG 7-1570/3700"

Приложение N _____
 К договору поставки N _____ от _____
 Спецификация N _____



Транспортировочный вес оборудования - 286кг
 Вес оборудования в аварийном состоянии - 7500кг

Экспликация оборудования и сооружений N _____

Поз.	Наименование	Кол-во	Мат-ал	Примечание
1	Корпус	1	ПП	D=1570мм, L=3700мм
2	Горловина с крышкой	1	ПП	D=700мм, H=150мм
3	Подводящий патрубок (распред./муфта)	1	ПП	DN/OD 110
4	Отводящий патрубок	1	ПП	DN/OD 110

Изм.	Лист	Документ	Подпись	Дата	Резервуар		
Разраб.	Антоненко Д.Б.				"Biorplast ERG 7-1570/3700"		
Проверил	Шильев В.В.				Стандия	Лист	Листов
						1	1
www.biorey.com т.+7 (861) 212-97-00					ООО "Биорэй"		

Инв. N подл.	Подпись и дата	Взам. инв. N

Дата _____
 Подпись _____ М.П.

Дата _____
 Подпись _____ М.П.

